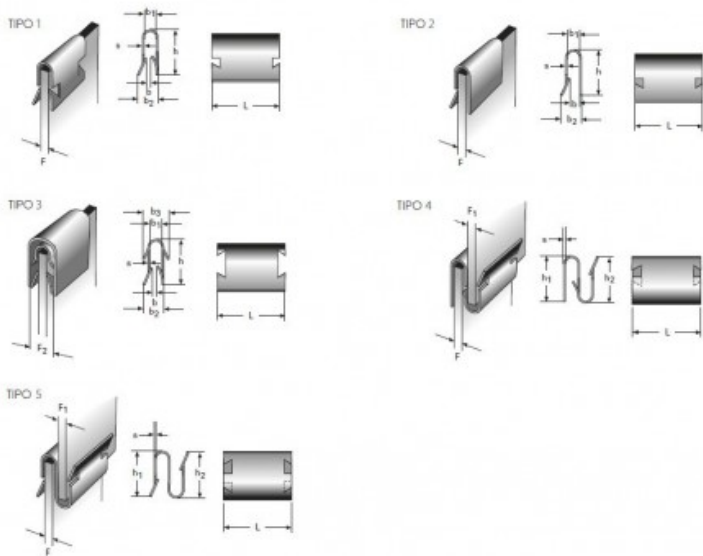


Título producto

GRAPA ELASTICA M32LE7590

Imagen del producto



Precio producto

0,92 €

Descripción corta

GRAPA ELASTICA M32LE7590

Características del producto

ACABADO SUPERFICIAL: Galvanizado + Cromado amarillo

ESPESOR (S): 0.4

ANCHO (b): 0.9

ESPESOR DE CLIPADO (F): 2.50–3.00

TIPO DE FORMA: 3

ANCHO (L): 13

ALTURA (h): 9

ANCHO (b1): 3

ANCHO (b3): 5

ANCHO (b2): 3.8

ESPESOR DE CLIPADO (F1): 4

Descripción del producto

Grapas elásticas. Fabricadas con material de acero CK67. Se ofrecen varios acabados superficiales según el tipo de forma: - Zincado - Galvanizado + Cromado amarillo - Galvanizado + Cromo negro - Fosfato y ligeramente aceitado Aunque pueden ocurrir variaciones en el acabado. Las piezas se endurecen a 390–540 Vickers. Las imágenes de arriba muestran el diseño estándar, aunque pueden ocurrir ligeras desviaciones.