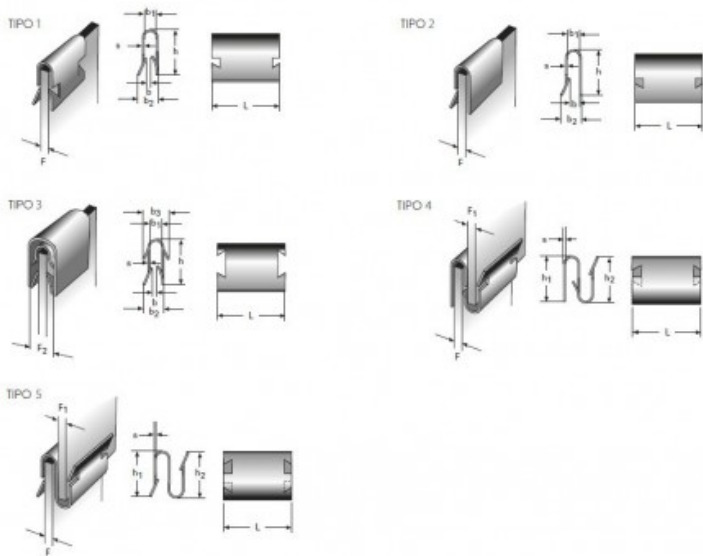


Título producto

# GRAPA ELASTICA M32LE7589

Imagen del producto



Precio producto

**0,64 €**

Descripción corta

GRAPA ELASTICA M32LE7589

Características del producto

ACABADO SUPERFICIAL: ZINCADO  
ESPELOR (S): 0.5  
ANCHO (b): 0.3  
ESPELOR DE CLIPADO (F): 1.00–1.50  
TIPO DE FORMA: 3  
ANCHO (L): 13  
ALTURA (h): 8.5  
ANCHO (b1): 2  
ANCHO (b3): 4.7  
ANCHO (b2): 3  
ESPELOR DE CLIPADO (F1): 4

Descripción del producto

Grapas elásticas. Fabricadas con material de acero CK67. Se ofrecen varios acabados superficiales según el tipo de forma: - Zincado - Galvanizado + Cromado amarillo - Galvanizado + Cromo negro - Fosfato y ligeramente aceitado Aunque pueden ocurrir variaciones en el acabado. Las piezas se endurecen a 390–540 Vickers. Las imágenes de arriba muestran el diseño estándar, aunque pueden ocurrir ligeras desviaciones.