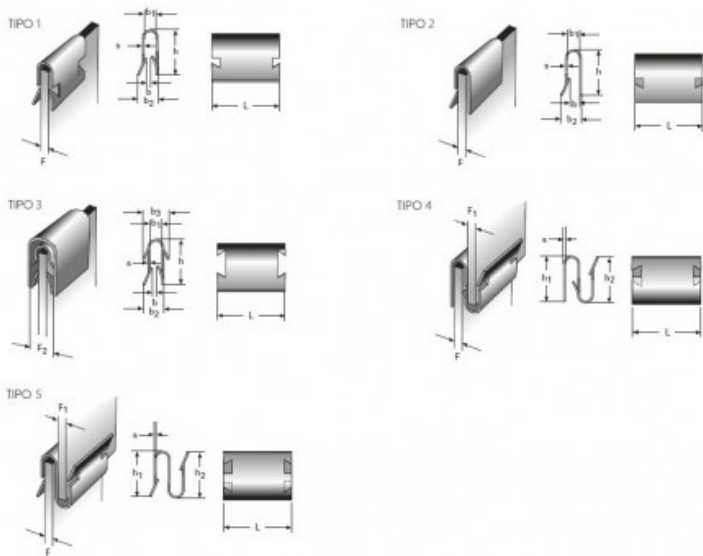


Título producto

GRAPA ELASTICA M32LE7577

Imagen del producto



Precio producto

2,10 €

Descripción corta

GRAPA ELASTICA M32LE7577

Características del producto

ACABADO SUPERFICIAL: Galvanizado + Cromado amarillo

ESPESOR (S): 0.5

ANCHO (b): 0.25

ESPESOR DE CLIPADO (F): 3.00–6.00

TIPO DE FORMA: 1

ANCHO (L): 20

ALTURA (h): 20.5

ANCHO (b1): 10

ANCHO (b2): 11

Descripción del producto

Grapas elásticas. Fabricadas con material de acero CK67. Se ofrecen varios acabados superficiales según el tipo de forma: - Zincado - Galvanizado + Cromado amarillo - Galvanizado + Cromo negro - Fosfato y ligeramente aceitado Aunque pueden ocurrir variaciones en el acabado. Las piezas se endurecen a 390–540 Vickers. Las imágenes de arriba muestran el diseño estándar, aunque pueden ocurrir ligeras desviaciones.