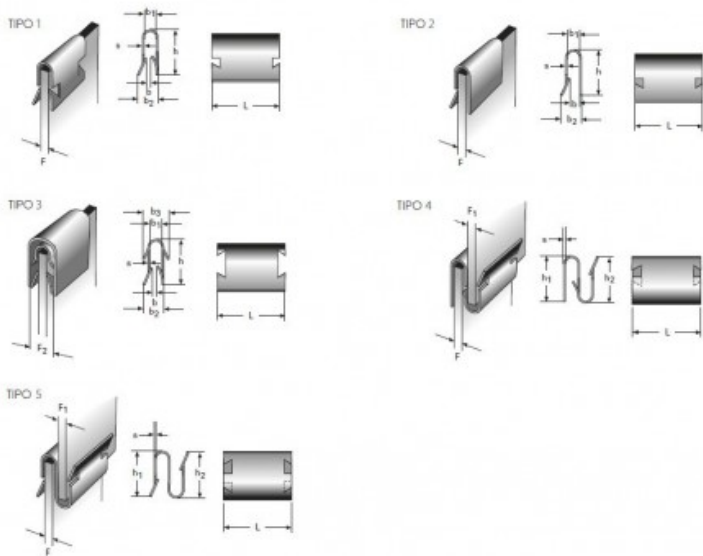


Título producto

# GRAPA ELASTICA M32LE7576

Imagen del producto



Precio producto

**2,10 €**

Descripción corta

GRAPA ELASTICA M32LE7576

Características del producto

ACABADO SUPERFICIAL: ZINCADO  
ESPESOR (S): 0.6  
ANCHO (b): 1  
ESPESOR DE CLIPADO (F): 1.50–3.50  
TIPO DE FORMA: 1  
ANCHO (L): 20  
ALTURA (h): 13  
ANCHO (b1): 4  
ANCHO (b2): 6

Descripción del producto

Grapas elásticas. Fabricadas con material de acero CK67. Se ofrecen varios acabados superficiales según el tipo de forma: - Zincado - Galvanizado + Cromado amarillo - Galvanizado + Cromo negro - Fosfato y ligeramente aceitado Aunque pueden ocurrir variaciones en el acabado. Las piezas se endurecen a 390–540 Vickers. Las imágenes de arriba muestran el diseño estándar, aunque pueden ocurrir ligeras desviaciones.