

Título producto

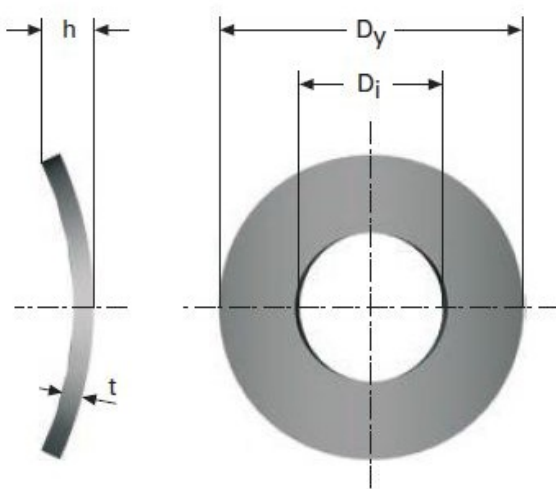
ARANDELA CURVA DIN 137 TIPO A M30LE866

Imagen del producto

Precio producto

0,08 €

TYPE A



Descripción corta

ARANDELA CURVA DIN 137 TIPO A M30LE866

Características del producto

ESPESOR (t): 0.4

Tipo: TIPO A

DIAMETRO EXTERIOR (D_y): 7DIAMETRO INTERIOR (D_i): 3.7

DIAMETRO DEL TORNILLO: 3.5

ALTURA (h) MIN.: 0.7

ALTURA (h) MAX.: 0.7

Descripción del producto

Las arandelas curvas se utilizan principalmente para el bloqueo de tornillos. Estas arandelas también se pueden usar para eliminar el juego axial. El tipo A se recomienda para tornillos con cabeza redonda y el tipo B para tornillos con cabeza hexagonal. Todas las dimensiones están en mm. Fabricadas con material acero CK 67.