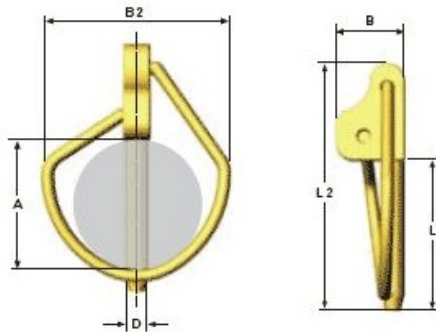


Título producto

PASADOR DE ANILLA LST-S M28LE8920

Imagen del producto



Precio producto

11,34 €

Descripción corta

PASADOR DE ANILLA LST-S M28LE8920

Características del producto

DIAMETRO EJE CENTRAL (D): 11.5

Material: EN 10270-1 SM

LONGITUD UTIL DEL EJE CENTRAL (A): 45

LONGITUD TOTAL DEL EJE CENTRAL (L1): 55

LONGITUD (L2): 77

ALTURA (B1): 15

ANCHO (B2): 59

Descripción del producto

PASADOR DE ANILLA LST-S Pasador para ejes con función de seguridad integrada. Fuerza de apertura entre 80-120N (comprobada en cada pasador). Para uso agrícola y otras aplicaciones. Fabricados en acero EN10270-1 SM Recubrimiento superficial, galvanizado y cromado amarillo libre de Cr6.