

## Título producto

**ANILLOS DE SECCION RECTANGULAR PARA AGUJEROS M23LE7798**

## Imagen del producto

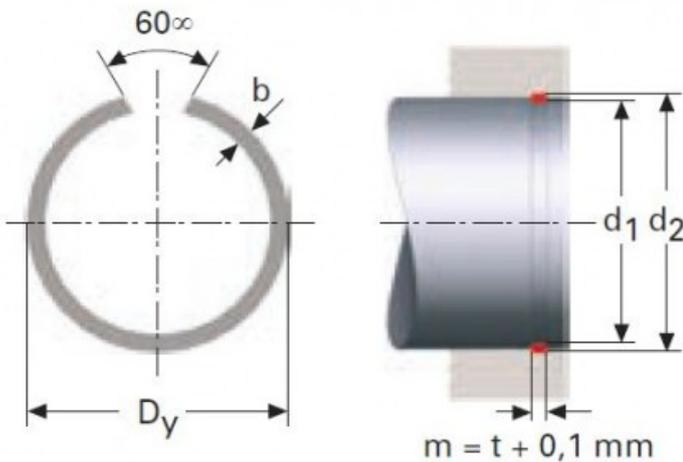
## Precio producto

**10,48 €**

## Descripción corta

ANILLOS DE SECCION RECTANGULAR PARA AGUJEROS M23LE7798

## Características del producto

ESPESOR (t): 2.5  
DIAMETRO EXTERIOR (Dy): 98  
DIAMETRO DEL EJE (d1): 95  
ANCHO (b): 3.4  
DIAMETRO REGATA DEL AGUJERO (d2): 97

## Descripción del producto

ANILLOS DE SECCION RECTANGULAR PARA AGUJEROS RSB permiten mayor carga respecto a los anillos de sección redonda. Todas las dimensiones están en mm- Material acero CK 67 Acabado, fosfato y ligeramente aceitados. Aros con Di > 39 mm no tienen un ángulo de 60 °.