

Título producto

ANILLOS DE SECCION RECTANGULAR PARA AGUJEROS M23LE7785

Imagen del producto

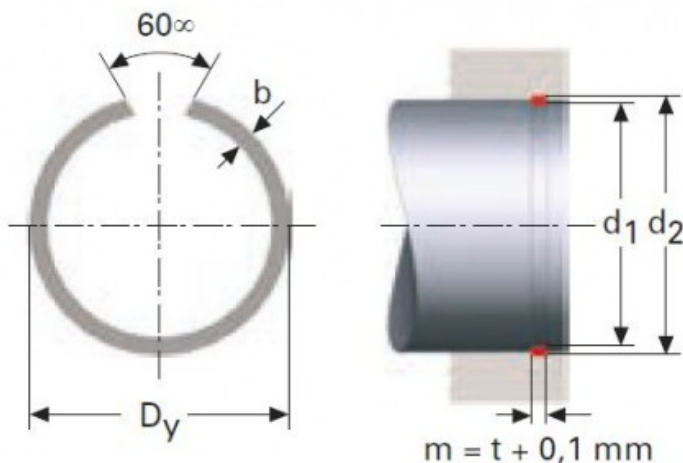
Precio producto

4,50 €

Descripción corta

ANILLOS DE SECCION RECTANGULAR PARA AGUJEROS M23LE7785

Características del producto

ESPEJOR (t): 1.5
DIAMETRO EXTERIOR (Dy): 41.8
DIAMETRO DEL EJE (d1): 40
ANCHO (b): 2.3
DIAMETRO REGATA DEL AGUJERO (d2): 41.2

Descripción del producto

ANILLOS DE SECCION RECTANGULAR PARA AGUJEROS RSB permiten mayor carga respecto a los anillos de sección redonda. Todas las dimensiones están en mm- Material acero CK 67 Acabado, fosfato y ligeramente aceitados. Aros con Di > 39 mm no tienen un ángulo de 60 °.