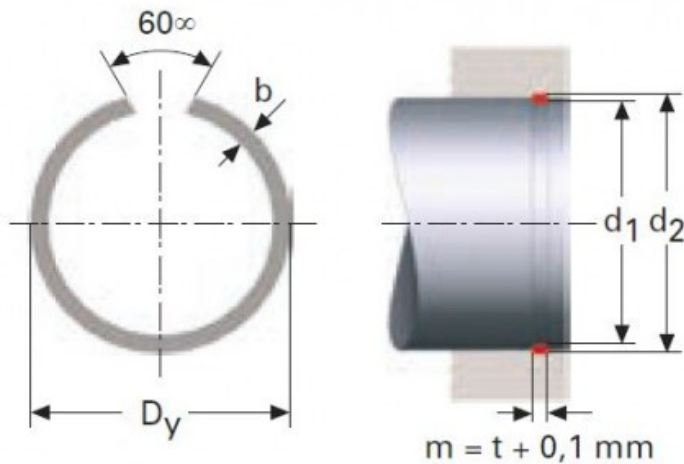


## Título producto

**ANILLOS DE SECCION RECTANGULAR PARA AGUJEROS M23LE7777**

## Imagen del producto



## Precio producto

**3,24 €**

## Descripción corta

ANILLOS DE SECCION RECTANGULAR PARA AGUJEROS M23LE7777

## Características del producto

ESPESOR (t): 1.2  
DIAMETRO EXTERIOR (Dy): 25.2  
DIAMETRO DEL EJE (d1): 24  
ANCHO (b): 1.75  
DIAMETRO REGATA DEL AGUJERO (d2): 24.8

## Descripción del producto

ANILLOS DE SECCION RECTANGULAR PARA AGUJEROS RSB permiten mayor carga respecto a los anillos de sección redonda. Todas las dimensiones están en mm- Material acero CK 67 Acabado, fosfato y ligeramente aceitados. Aros con Di > 39 mm no tienen un ángulo de 60 °.