

Título producto

ANILLOS DE SECCION RECTANGULAR PARA AGUJEROS M23LE7776

Imagen del producto

Precio producto

3,24 €

Descripción corta

ANILLOS DE SECCION RECTANGULAR PARA AGUJEROS M23LE7776

Características del producto

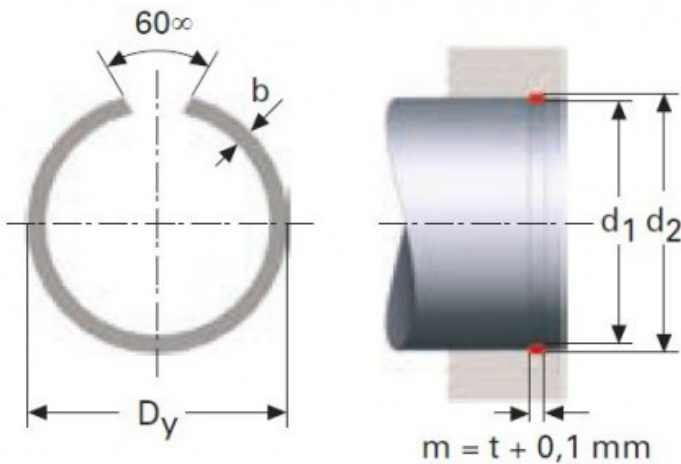
ESPESOR (t): 1.2

DIAMETRO EXTERIOR (Dy): 23

DIAMETRO DEL EJE (d1): 22

ANCHO (b): 1.75

DIAMETRO REGATA DEL AGUJERO (d2): 22.6



Descripción del producto

ANILLOS DE SECCION RECTANGULAR PARA AGUJEROS RSB permiten mayor carga respecto a los anillos de sección redonda. Todas las dimensiones están en mm- Material acero CK 67 Acabado, fosfato y ligeramente aceitados. Aros con Di > 39 mm no tienen un ángulo de 60 °.