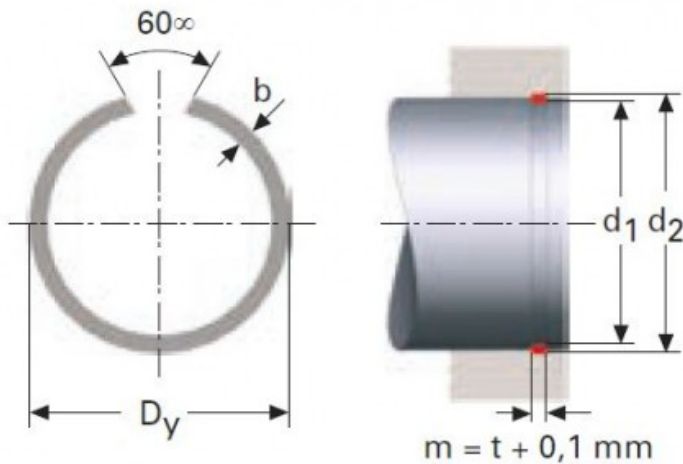


Título producto

ANILLOS DE SECCION RECTANGULAR PARA AGUJEROS M23LE7772

Imagen del producto



Precio producto

2,22 €

Descripción corta

ANILLOS DE SECCION RECTANGULAR PARA AGUJEROS M23LE7772

Características del producto

ESPESOR (t): 1
DIAMETRO EXTERIOR (Dy): 15.8
DIAMETRO DEL EJE (d1): 15
ANCHO (b): 1.3
DIAMETRO REGATA DEL AGUJERO (d2): 15.5

Descripción del producto

ANILLOS DE SECCION RECTANGULAR PARA AGUJEROS RSB permiten mayor carga respecto a los anillos de sección redonda. Todas las dimensiones están en mm- Material acero CK 67 Acabado, fosfato y ligeramente aceitados. Aros con Di > 39 mm no tienen un ángulo de 60 °.