

Título producto

# ANILLOS DE SECCION RECTANGULAR PARA EJES RSW M23LE7764

Imagen del producto

Precio producto

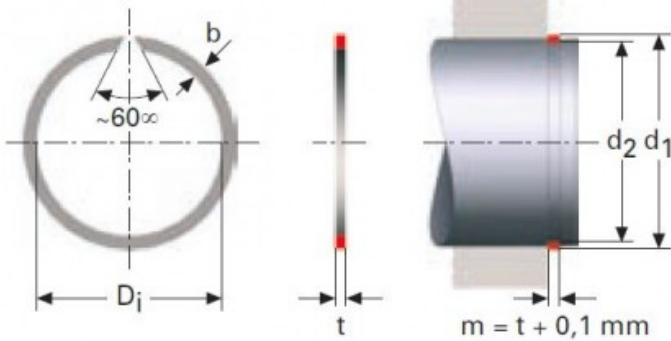
**10,48 €**

Descripción corta

ANILLOS DE SECCION RECTANGULAR PARA EJES RSW M23LE7764

Características del producto

ESPESOR (t): 2.5  
DIAMETRO INTERIOR: 92  
DIAMETRO DEL EJE (d1): 95  
ANCHO (b): 3.4  
DIAMETRO REGATA DEL EJE (d2): 93



Descripción del producto

ANILLOS DE SECCION RECTANGULAR PARA EJES RSW permiten mayor carga respecto a los anillos de sección redonda. Todas las dimensiones están en mm- Material acero CK 67 Acabado, fosfato y ligeramente aceitados. Aros con  $D_i > 39$  mm no tienen un ángulo de  $60^\circ$ .