

Título producto

# ANILLOS DE SECCION RECTANGULAR PARA EJES RSW M23LE7752

Imagen del producto

Precio producto

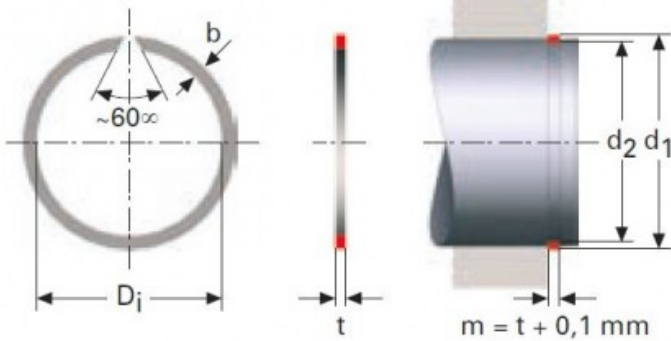
**4,50 €**

Descripción corta

ANILLOS DE SECCION RECTANGULAR PARA EJES RSW M23LE7752

Características del producto

ESPESOR (t): 1.5  
DIAMETRO INTERIOR: 37.8  
DIAMETRO DEL EJE (d1): 40  
ANCHO (b): 2.3  
DIAMETRO REGATA DEL EJE (d2): 38.5



Descripción del producto

ANILLOS DE SECCION RECTANGULAR PARA EJES RSW permiten mayor carga respecto a los anillos de sección redonda. Todas las dimensiones están en mm- Material acero CK 67 Acabado, fosfato y ligeramente aceitados. Aros con  $D_i > 39$  mm no tienen un ángulo de  $60^\circ$ .