

## Título producto

**ANILLOS DE SECCION RECTANGULAR PARA EJES RSW M23LE7740**

## Imagen del producto

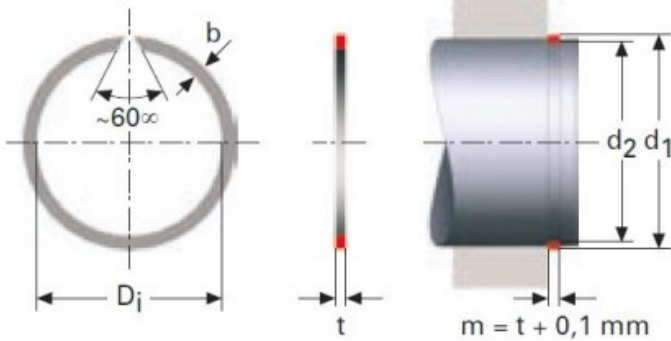
## Precio producto

**2,52 €**

## Descripción corta

ANILLOS DE SECCION RECTANGULAR PARA EJES RSW M23LE7740

## Características del producto

ESPESOR (t): 1.2  
DIAMETRO INTERIOR: 15  
DIAMETRO DEL EJE (d1): 16  
ANCHO (b): 1.75  
DIAMETRO REGATA DEL EJE (d2): 15.4

## Descripción del producto

ANILLOS DE SECCION RECTANGULAR PARA EJES RSW permiten mayor carga respecto a los anillos de sección redonda. Todas las dimensiones están en mm- Material acero CK 67 Acabado, fosfato y ligeramente aceitados. Aros con  $D_i > 39$  mm no tienen un ángulo de  $60^\circ$ .