

Título producto

# ANILLOS DE SECCION RECTANGULAR PARA EJES RSW M23LE7735

Imagen del producto

Precio producto

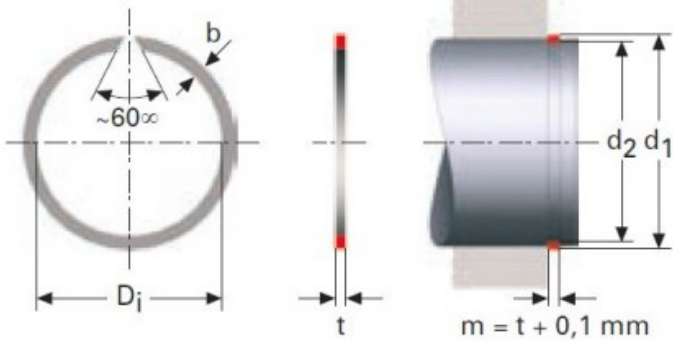
**2,22 €**

Descripción corta

ANILLOS DE SECCION RECTANGULAR PARA EJES RSW M23LE7735

Características del producto

ESPESOR (t): 1  
DIAMETRO INTERIOR: 8.4  
DIAMETRO DEL EJE (d1): 9  
ANCHO (b): 1.3  
DIAMETRO REGATA DEL EJE (d2): 8.6



Descripción del producto

ANILLOS DE SECCION RECTANGULAR PARA EJES RSW permiten mayor carga respecto a los anillos de sección redonda. Todas las dimensiones están en mm- Material acero CK 67 Acabado, fosfato y ligeramente aceitados. Aros con  $D_i > 39$  mm no tienen un ángulo de  $60^\circ$ .