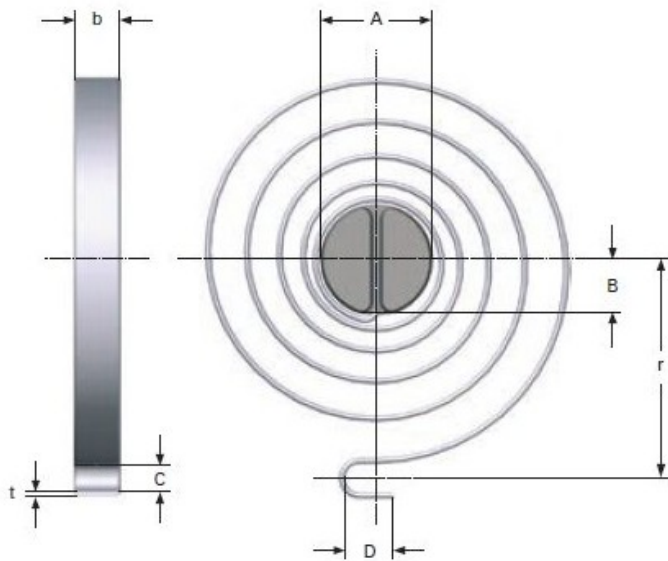


## Título producto

# Muelle de reloj M20LE905

## Imagen del producto



## Precio producto

**13,00 €**

## Descripción corta

- **Muelle / resorte de reloj** fabricado según norma europea.
- Ofrecemos muelles / resortes bajo medidas estándar o según fabricación a medida.
- Muelles diseñados y fabricados en Europa.
- Espesor máximo 5,00 mm.
- Revisar las medidas y materiales de fabricación en los detalles del producto.

## Características del producto

ESPIRAS TOTALES: 5  
ESPESOR MATERIAL: 0.6  
ANCHO DE BANDA: 6  
DIAMETRO EJE: 8  
LARGO PATILLA: 3  
ANCHO COLA ENGANCHE: 3.2  
RADIO DEL CENTRO MUELLE HASTA FIJACION: 16  
LARGO COLA ENGANCHE: 4.5  
CONSTANTE POR GRADO DE TORSION: 1.35  
PAR DE TORSION MAXIMO Nmm (10000): 562  
100000 CICLOS MAX. EN ANGULO DE TORSION: 332  
PAR DE TORSION MAXIMO Nmm (100000): 449  
10005 CICLOS MAX. EN ANGULO DE TORSION: 416

## Descripción del producto

El muelle se ensambla mejor en un eje estriado. El extremo de la ranura debe estar fresado o redondeado. Para evitar que el resorte adquiriera una forma excéntrica que provoque fricción durante la carga, el extremo exterior debe fijarse como se muestra en uno de los ejemplos anteriores. De lo contrario, tanto la fuerza de torsión como la vida

