

Título producto

Arandela elástica de presión ref: 7491

Imagen del producto

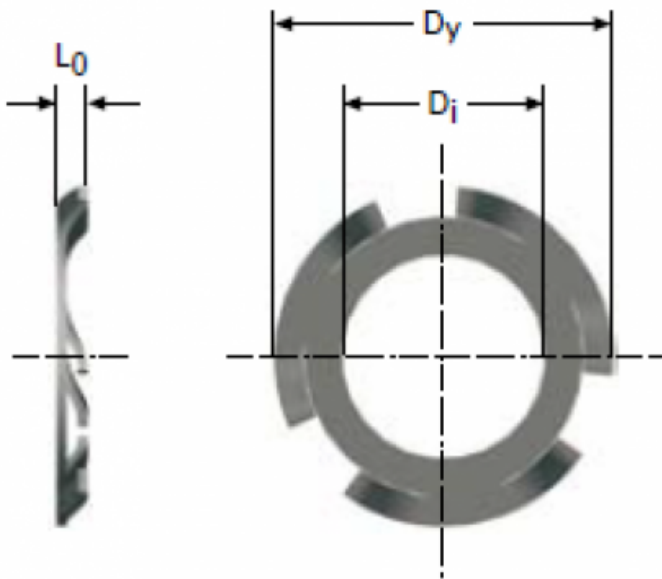
Precio producto

3,54 €

Descripción corta

Características del producto

Location:
SKU: 7491
Altura libre (Lo): 3.18
Diametro interior total (Di): 20.68
Diametro cojinete (B): 35
LONGITUD CARGADA (L1): 1.57



Descripción del producto

Arandela elástica de varias alas

Material: Acero muelle CK 67

Acabado: Sin protección

{tab Plazo de entrega}

{article 8 días - plazo de entrega}{text}{/article}

{tab Garantía}

{article Garantía general} {text} {/article}

{tab Otras informaciones}

SPRINGMAKERS.NET
A logo consisting of a horizontal line with a series of vertical bars of varying heights underneath it, resembling a spring.
{article Otras informaciones arandelas elasticas}{text} {/article}{/tabs}

SPRINGMAKERS.NET


info@springmakers.net
Whatsapp 677 519 152
El mayor portal del mundo

SPRINGMAKERS.NET


Copyright Muelles Crom s.a.
Jordi Camp 42-44
08403 Granollers
(Barcelona)
ESPAÑA
NIF ESA08720906