

Título producto

# Arandela elástica de presión ref: 7477

Imagen del producto

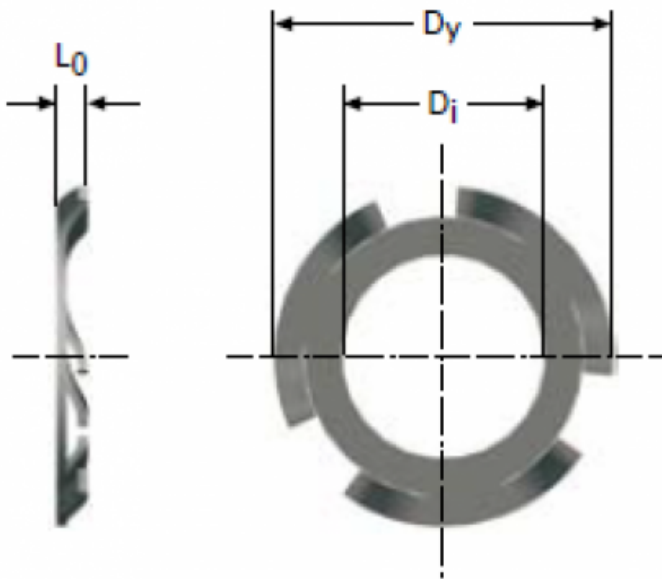
Precio producto

**3,02 €**

Descripción corta

Características del producto

Location:  
SKU: 7477  
Altura libre (Lo): 3.18  
Diametro interior total (Di): 8.74  
Diametro cojinete (B): 19  
LONGITUD CARGADA (L1): 1.57



Descripción del producto

Arandela elástica de varias alas

Material: Acero muelle CK 67

Acabado: Sin protección

{tab Plazo de entrega}

{article 8 días - plazo de entrega}{text}{/article}

{tab Garantía}

{article Garantía general}{text}{/article}

{tab Otras informaciones}

**SPRINGMAKERS.NET**  


info@springmakers.net  
Whatsapp 677 519 152  
El mayor portal del mundo

**SPRINGMAKERS.NET**  


Copyright Muelles Crom s.a.  
Jordi Camp 42-44  
08403 Granollers  
(Barcelona)  
ESPAÑA  
NIF ESA08720906