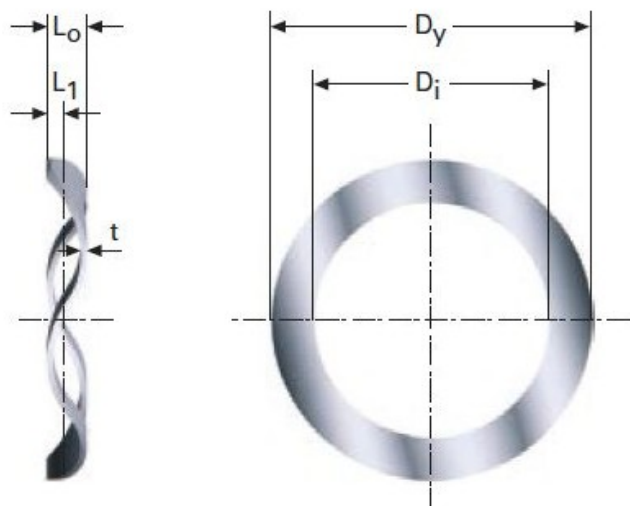


Título producto

Muelle-arandela ondulado (spring washer) M10LE4645

Imagen del producto



Precio producto

2,95 €

Descripción corta

- **Muelle / resorte-arandela (spring washer)** fabricado según norma europea.
- Ofrecemos muelles / resortes bajo medidas estándar o según fabricación a medida.
- Muelles diseñados y fabricados en Europa.
- Espesor máximo 3,00 mm.
- Revisar las medidas y materiales de fabricación en los detalles del producto.

Características del producto

ESPESOR: 0.4
NUMERO DE OLAS: 3
LONGITUD LIBRE: 3.5
DIAMETRO EXTERIOR: 34.5
DIAMETRO INTERIOR: 28
CONSTANTE "K": 34
Material: CK67
CARGA A L1: 68
LONGITUD CON CARGA: 1.5

Descripción del producto

- Las arandelas elásticas onduladas tienen una capacidad limitada de efecto muelle y se utilizan principalmente para eliminar el juego axial, por ejemplo, contra un cojinete. El tramo de diámetro de 4.65 hasta 7.75 mm tiene dos ondas, los demás otros tienen tres. Las dimensiones de diámetro citadas están en mm y con la arandela plana.