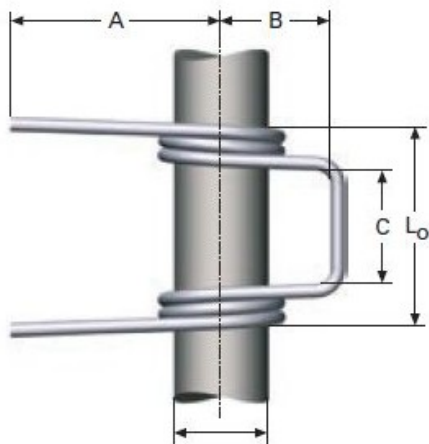


Título producto

Muelle de doble torsión M07LE8608

Imagen del producto



Precio producto

51,30 €

Descripción corta

- Muelle / resorte de doble torsión fabricado según norma S/DIN 2194.
- Ofrecemos muelles/resortes bajo medidas estándar o según fabricación a medida.
- Muelles diseñados y fabricados en Europa.
- Diámetro del alambre (d) desde 0,20 hasta 5 mm.
- Para escoger correctamente el muelle que necesita debe seleccionar la geometría entre las posiciones A, B, C o D en los filtros de producto
- Revisar las medidas y materiales de fabricación en los detalles del producto.

Características del producto

POSICION LIBRE: B
SKU: LEDT8608
LARGO PATAS: 100
DIAMETRO DEL EJE: 30
LARGO PUENTE: 50
ANCHO PUENTE: 36
ABERTURA ENTRE PATAS: 66
DIAMETRO INTERIOR: 34
DIAMETRO DEL HILO: 5
Material: EN 10270-3 1.4310
ESPIRAS EN CADA CUERPO: 2.25
MOMENTO TORSOR MAXIMO PERMITIDO: 25072
ANGULO TORSION EN MN (?): 32

Descripción del producto

SPRINGMAKERS.NET
Los muelles/resortes de compresión son

Copyright Muelles Crom s.a.
Jordi Camp 42-44
08403 Granollers
Barcelona
ESPAÑA
NIF ESA08720906

Los muelles más comunes del mercado. La mayoría de muelles de compresión están arrollados en frío y fabricados según norma S/DIN 2095. El diseño se puede ajustar para cumplir

con una amplia gama de muelles de compresión.

En Springmakers ofrecemos muelles estándar y muelles a medida según las especificaciones de nuestros clientes.

Los materiales con los que se fabrican los muelles de compresión van desde el acero normal o cuerda de piano, acero inoxidable, aleaciones de titanio, aleaciones de níquel y aleaciones de cobre.

Para fabricaciones a medida por favor contactar con nuestro departamento de asistencia técnica.