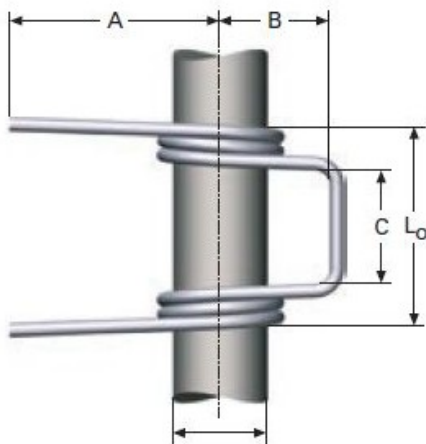


Título producto

Muelle de doble torsión M07LE8562

Imagen del producto



Precio producto

11,69 €

Descripción corta

- Muelle / resorte de doble torsión fabricado según norma S/DIN 2194.
- Ofrecemos muelles/resortes bajo medidas estándar o según fabricación a medida.
- Muelles diseñados y fabricados en Europa.
- Diámetro del alambre (d) desde 0,20 hasta 5 mm.
- Para escoger correctamente el muelle que necesita debe seleccionar la geometría entre las posiciones A, B, C o D en los filtros de producto
- Revisar las medidas y materiales de fabricación en los detalles del producto.

Características del producto

Location:

POSICION LIBRE: A

SKU: LEDT8562

LARGO PATAS: 35

DIAMETRO DEL EJE: 6

LARGO PUENTE: 10

ANCHO PUENTE: 8.5

ABERTURA ENTRE PATAS: 16.5

DIAMETRO INTERIOR: 7

DIAMETRO DEL HILO: 1

Material: EN 10270-3 1.4310

ESPIRAS EN CADA CUERPO: 3

MOMENTO TORSOR MAXIMO PERMITIDO: 254

ANGULO TORSION EN MN (?): 57

compresión están arrollados en frío y fabricados según norma S/DIN 2095. El diseño se puede ajustar para cumplir con una amplia gama de muelles de compresión.

En Springmakers ofrecemos muelles estándar y muelles a medida según las especificaciones de nuestros clientes.

Los materiales con los que se fabrican los muelles de compresión van desde el acero normal o cuerda de piano, acero inoxidable, aleaciones de titanio, aleaciones de níquel y aleaciones de cobre.

Para fabricaciones a medida por favor contactar con nuestro departamento de asistencia técnica.