

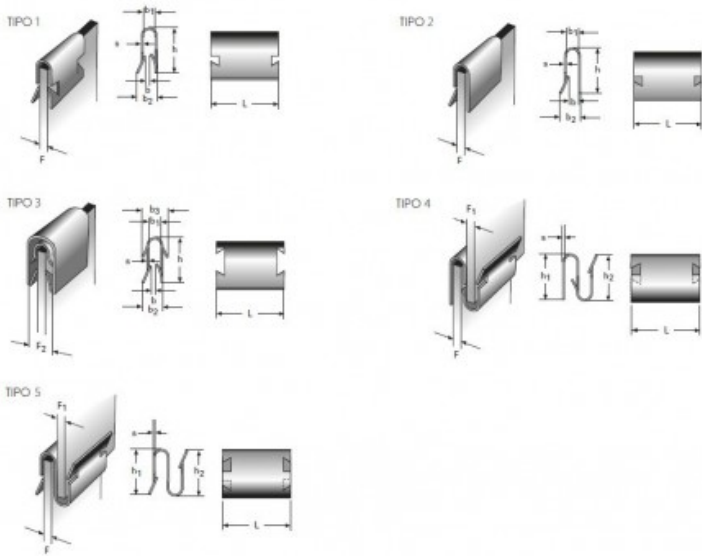
Product title:

GRAPA ELASTICA M32LE7598

Product image:

Product price:

€1.20



Product short description:

GRAPA ELASTICA M32LE7598

Product features:

FINISHED SURFACE: Galvanizado + Cromado amarillo

THICKNESS (S): 0.4

WIDE (b): 0.4

CLIPPING THICKNESS (F): 0.80–1.50

TYPE OF FORM: 5

WIDE (L): 12.8

HEIGHT (h): 10/14

WIDE (b1): 0.80–1.50

WIDE (b3): 5

WIDE (b2): 0.50–1.50

CLIPPING THICKNESS (F1): 0.50–1.50

Product description:

Grapas elásticas.

Fabricadas con material de acero CK67.

Se ofrecen varios acabados superficiales según el tipo de forma:

- Zincado - Galvanizado + Cromado amarillo - Galvanizado + Cromo negro - Fosfato y ligeramente aceitado

Aunque pueden ocurrir variaciones en el acabado.

Las piezas se endurecen a 390–540 Vickers.

Las imágenes de arriba muestran el diseño estándar, aunque pueden ocurrir ligeras desviaciones.