

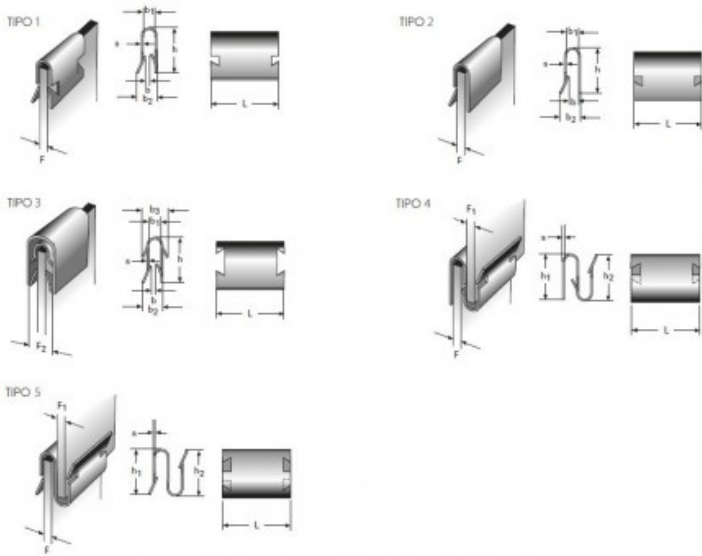
Product title:

# GRAPA ELASTICA M32LE7589

Product image:

Product price:

**€0.64**



Product short description:

GRAPA ELASTICA M32LE7589

Product features:

FINISHED SURFACE: ZINCADO

THICKNESS (S): 0.5

WIDE (b): 0.3

CLIPPING THICKNESS (F): 1.00–1.50

TYPE OF FORM: 3

WIDE (L): 13

HEIGHT (h): 8.5

WIDE (b1): 2

WIDE (b3): 4.7

WIDE (b2): 3

CLIPPING THICKNESS (F1): 4

Product description:

Grapas elásticas.

Fabricadas con material de acero CK67.

Se ofrecen varios acabados superficiales según el tipo de forma:

- Zincado - Galvanizado + Cromado amarillo - Galvanizado + Cromo negro - Fosfato y ligeramente aceitado

Aunque pueden ocurrir variaciones en el acabado.

Las piezas se endurecen a 390–540 Vickers.

Las imágenes de arriba muestran el diseño estándar, aunque pueden ocurrir ligeras desviaciones.