

Product title:

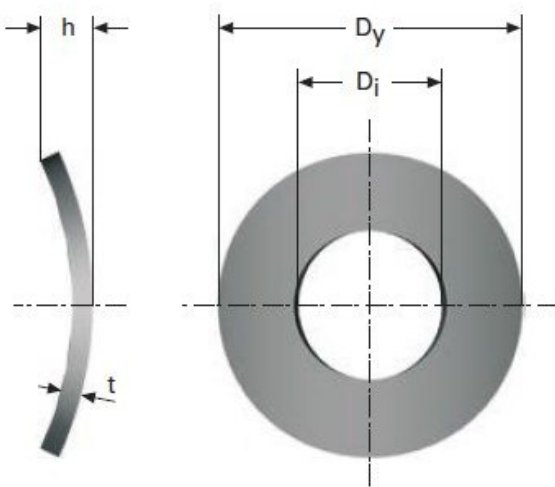
ARANDELA CURVA DIN 137 TIPO A M30LE874

Product image:

Product price:

€0.26

TYPE A



Product short description:

ARANDELA CURVA DIN 137 TIPO A M30LE874

Product features:

WIDTH (t): 1.5

TYPE: TIPO A

OUTSIDE DIAMETER (Dy): 30

INSIDE DIAMETER (Di): 16.5

DIAMETRO DEL TORNILLO: 16

ALTURA (h) MIN.: 3

ALTURA (h) MAX.: 3

Product description:

Las arandelas curvas se utilizan principalmente para el bloqueo de tornillos. Estas arandelas también se pueden usar para eliminar el juego axial. El tipo A se recomienda para tornillos con cabeza redonda y el tipo B para tornillos con cabeza hexagonal. Todas las dimensiones están en mm. Fabricadas con material acero CK 67.