

Product title:

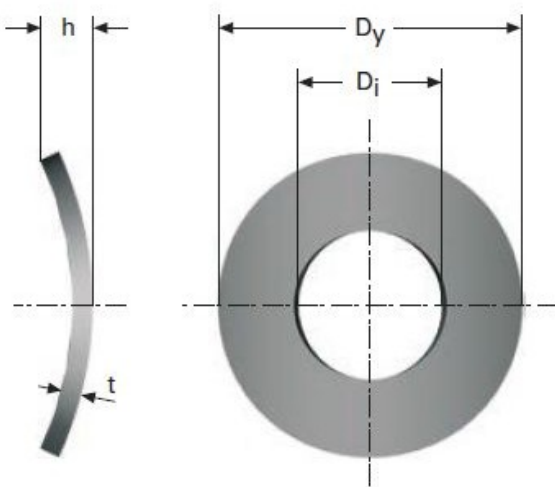
# ARANDELA CURVA DIN 137 TIPO A M30LE873

Product image:

Product price:

**€1.46**

TYPE A



Product short description:

ARANDELA CURVA DIN 137 TIPO A M30LE873

Product features:

WIDTH (t): 1.2  
TYPE: TIPO A  
OUTSIDE DIAMETER (Dy): 24  
INSIDE DIAMETER (Di): 13  
DIAMETRO DEL TORNILLO: 12  
ALTURA (h) MIN.: 2.5  
ALTURA (h) MAX.: 2.5

Product description:

Las arandelas curvas se utilizan principalmente para el bloqueo de tornillos. Estas arandelas también se pueden usar para eliminar el juego axial. El tipo A se recomienda para tornillos con cabeza redonda y el tipo B para tornillos con cabeza hexagonal. Todas las dimensiones están en mm. Fabricadas con material acero CK 67.