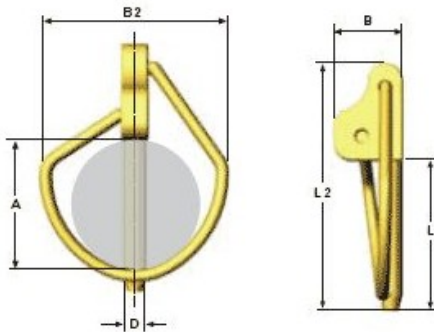


Product title:

PASADOR DE ANILLA LST-S M28LE8921

Product image:



Product price:

€24.10

Product short description:

PASADOR DE ANILLA LST-S M28LE8921

Product features:

CENTER AXIS DIAMETER (D): 11.5
RAW MATERIAL: EN 10270-1 SM
LONGITUD UTIL DEL EJE CENTRAL (A): 60
LONGITUD TOTAL DEL EJE CENTRAL (L1): 75
LONGITUD (L2): 96
ALTURA (B1): 22
WIDE (B2): 77

Product description:

PASADOR DE ANILLA LST-S Pasador para ejes con función de seguridad integrada. Fuerza de apertura entre 80-120N (comprobada en cada pasador). Para uso agrícola y otras aplicaciones. Fabricados en acero EN10270-1 SM Recubrimiento superficial, galvanizado y cromado amarillo libre de Cr6.