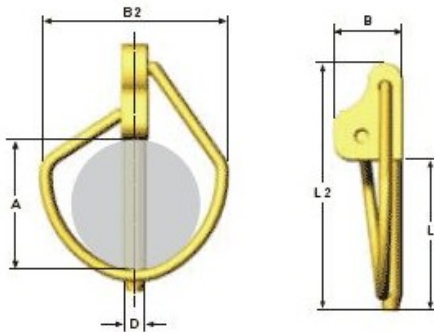


Product title:

# PASADOR DE ANILLA LST-S M28LE8915

Product image:



Product price:

**€9.54**

Product short description:

PASADOR DE ANILLA LST-S M28LE8915

Product features:

CENTER AXIS DIAMETER (D): 9.5  
RAW MATERIAL: EN 10270-1 SM  
LONGITUD UTIL DEL EJE CENTRAL (A): 32  
LONGITUD TOTAL DEL EJE CENTRAL (L1): 45  
LONGITUD (L2): 66  
ALTURA (B1): 14  
WIDE (B2): 50

Product description:

PASADOR DE ANILLA LST-S Pasador para ejes con función de seguridad integrada. Fuerza de apertura entre 80-120N (comprobada en cada pasador). Para uso agrícola y otras aplicaciones. Fabricados en acero EN10270-1 SM Recubrimiento superficial, galvanizado y cromado amarillo libre de Cr6.